



PURE TECHNOLOGY.

SYSTÈMES DE
FILTRATION
MÉCANIQUES

pour poussières et fumées
**en aspiration individuelle,
groupée ou centralisée**

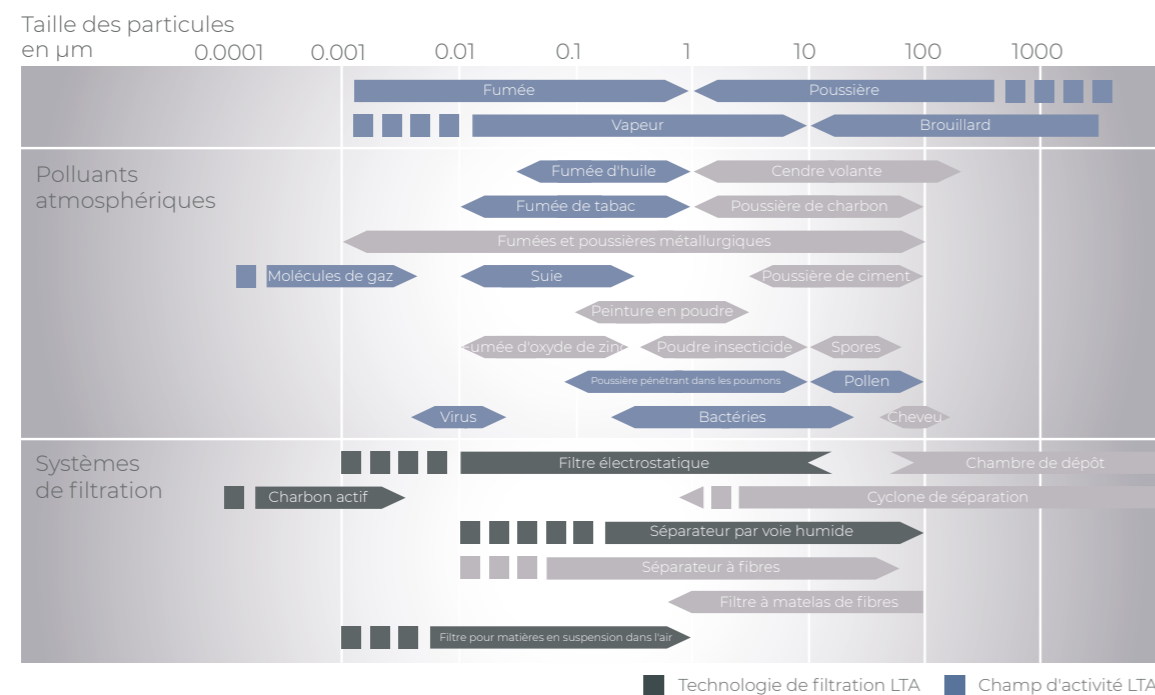
Md 90 | Md 200 | Md 300 | Md 400 | Md 600



LTA LUFTECHNIK. NOUS CONCEVONS LES SOLUTIONS DE FILTRATION DE DEMAIN.

Avec LTA Lufttechnik à vos côtés, il existe une solution à presque tous vos problèmes de filtration. En notre qualité de leader technologique, nous maîtrisons en effet tous les aspects de ce thème. Nous nous consacrons à la recherche, au développement et à la production avec plus de 40 années d'expérience et une profonde connaissance des exigences de nos clients. C'est ainsi que naissent les avancées technologiques qui profitent à des entreprises et à des groupes industriels du monde entier.

Tirez durablement profit de l'avance que nous procure notre savoir ! Nous vous accompagnons tout au long du cycle de vie du produit, à commencer par le conseil et la planification, jusqu'au SAV professionnel, en passant par le montage et la mise en service.



En tant que fournisseur complet agissant au niveau mondial, nous produisons des solutions pour des systèmes de filtration compacts, planifions et réalisons des systèmes de filtration pour de grandes installations d'aspiration. Cela pour des brouillards d'émulsion et d'huile, de même que pour l'absorption de poussière et de copeaux pour des particules de 0,001 à 100 µm. Forts de nos compétences dans les domaines des systèmes tuyauterie, des simulations de flux, de la technique de sécurité et des solutions clé en main, nous générons pour nos clients un grand nombre de valeurs ajoutées sur le cycle de vie complet d'une installation.

NOS SYSTÈMES DE FILTRATION

<p>SYSTÈMES DE FILTRATION ÉLECTROSTATIQUES POUR FLUIDES DE COUPE</p> <p>en aspiration individuelle ou centralisée</p>	<p>SYSTÈMES DE FILTRATION MÉCANIQUES POUR LIQUIDES DE REFROIDISSEMENT</p> <p>en aspiration individuelle ou centralisée</p>	<p>SYSTÈMES DE FILTRATION MÉCANIQUES POUR POUSSIÈRES ET FUMÉES</p> <p>en aspiration individuelle, groupée ou centralisée</p>	<p>PURIFICATEUR D'AIR VIRUS CLEANER VC 60</p> <p>contre les virus, bactéries, pollen et autres germes</p>
<p>SYSTÈMES DE FILTRATION ÉLECTROSTATIQUES POUR FLUIDES DE COUPE</p> <p>en aspiration groupée ou centralisée</p>	<p>SYSTÈMES DE FILTRATION MÉCANIQUES POUR LIQUIDES DE REFROIDISSEMENT</p> <p>en aspiration groupée ou centralisée</p>		

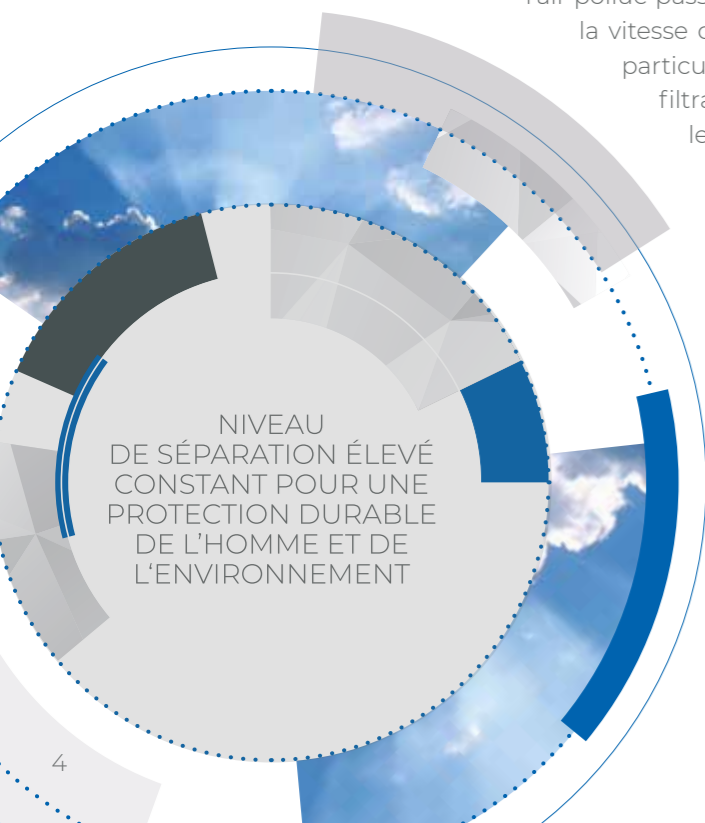
SYSTÈMES DE FILTRATION MÉCANIQUES

pour poussières et fumées en aspiration individuelle, groupée ou centralisée



Les filtres mécaniques à particules solides pour poussières de LTA Lufttechnik servent à capter et à séparer les poussières et les fumées de toutes sortes. Les systèmes de filtration sont utilisés pour des applications industrielles simples, mais également avec des exigences industrielles élevées et avec des prescriptions spécifiques des clients. Des filtres à cartouche et à poche sont disponibles pour le nettoyage des particules nocives pour la santé.

L'air pollué est capté au niveau des ouvertures d'aspiration ou à l'aide d'un bras d'aspiration, est acheminé dans un système de canalisation vers le système de filtration. Puis l'air pollué passe à travers le caisson où, en raison de la diminution de la vitesse de l'air, il se produit une séparation gravimétrique des particules les plus grosses. Ensuite, l'air traverse la chambre de filtration avec des poches ou des cartouches filtrantes dans lesquelles les impuretés inférieures à $1 \mu\text{m}$ ainsi que les aérosols sont séparés. L'air arrive à la sortie d'air via la chambre du ventilateur. Pour la séparation des poussières ultrafines, des polluants gazeux les plus divers ou de la vapeur, il est possible de monter une autre chambre de filtration avec des éléments filtrants adaptés en amont ou en aval de la chambre du ventilateur. L'air pur est ensuite évacué par la sortie d'air, soit dans la salle de captage, soit à l'extérieur par un système de canalisations.



Nos éléments filtrants et leur degré d'efficacité sont **vérifiés et certifiés selon la norme DIN**. Notre système qualité est suivi et vécu au quotidien, ce qui **nous permet d'assurer le haut niveau de qualité et de performances** de nos équipements. Les **composants pour les applications de sécurité** ont de plus été validés par l'organisme de contrôle **IBExU** et équipent plus de 3000 machines outils au travers le monde.

DÉBIT D'ASPIRATION

de 900 à 6.000 m³/h (débits volumiques plus importants sur demande)

EFFICACITÉ DE LA SÉPARATION

jusqu'à 99,995 % (DIN EN 1822)

DOMAINES D'APPLICATION

- Séparation des particules de poussière nocives au cours du processus de production, p. ex. dans les machines-outils et les centres d'usinage, par aspiration individuelle ou collective
- Captage et séparation des fumées de brasage et de soudage
- Aspiration des polluants des imprimantes 3D
- Applications spéciales comme le traitement humide, le traitement à sec, les installations de trempe ou les bains de trempe

VOS AVANTAGES

- Protection du personnel contre les aérosols nocifs pour la santé
- Faibles coûts de maintenance grâce aux éléments filtrants pouvant être nettoyés et réutilisés
- Ventilation efficace pour un bilan énergétique optimal
- Disponibilité et fiabilité de process élevées grâce à l'utilisation de différentes variantes d'éléments filtrants
- Solutions d'un seul et même fournisseur : Conseil & planification, simulation du débit & récupération de la chaleur, mise en service & service après-vente
- Protection contre les explosions et les incendies des machines avec outils refroidis à l'huile
- Respect de toutes les normes industrielles et réglementaires
- Certification ISO 9001 et ISO 14001

COMPACT



Md 90 - MPCIP

Débit d'aspiration : 900 m³/h
Dimensions (Lxlxh) : 650 x 550 x 1.205 mm
Poids : à partir de 100kg
Tension de service : 400 V



Md 200 - MPCIP

Débit d'aspiration : 2.000 m³/h
Dimensions (Lxlxh) : 850 x 750 x 2.460 mm
Poids : à partir de 275 kg
Tension de service : 400 V

STANDARD



Md 90 - CIP(X)

Débit d'aspiration : 900 m³/h
Dimensions (Lxlxh) : 750 x 650 x 2.270 mm
Poids : à partir de 125 kg
Tension de service : 400 V



Md 300 - CIP(X)

Débit d'aspiration : 3.000 m³/h
Dimensions (Lxlxh) : 1.050 x 850 x 2.920 mm
Poids : à partir de 235 kg
Tension de service : 400 V



Md 600 - CIP(X)

Débit d'aspiration : 6.000 m³/h
Dimensions (Lxlxh) : 1.050 x 1.500 x 2.920 mm
Poids : à partir de 470 kg
Tension de service : 400 V

HAUT DE GAMME



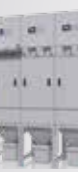
Md 200 - HCIP(X)

Débit d'aspiration : 2.000 m³/h
Dimensions (Lxlxh) : 980 x 930 x 2.970 mm
Poids : à partir de 250 kg
Tension de service : 400 V



Md 400 - HCIP(X)

Débit d'aspiration : 4.000 m³/h
Dimensions (Lxlxh) : 980 x 1.860 x 2.970 mm
Poids : à partir de 500 kg
Tension de service : 400 V



Md 600 - HCIP(X)

Débit d'aspiration : 6.000 m³/h
Dimensions (Lxlxh) : 980 x 2.790 x 2.970 mm
Poids : à partir de 750 kg
Tension de service : 400 V

TYPES DE CONSTRUCTION

COMPACT

- Nettoyage pneumatique
- Récipients collecteurs en différentes variantes
- Utilisation pour des applications industrielles simples et des installations mobiles

STANDARD

- Avec décolmatage par jet d'air comprimé
- Récipients collecteurs en différentes variantes
- Éléments filtrants pour plusieurs domaines d'application

HAUT DE GAMME

- Avec décolmatage par jet d'air comprimé
- Récipients collecteurs en différentes variantes
- Éléments filtrants pour plusieurs domaines d'application
- Versions spécifiques au client, p. ex. prescriptions spécifiques au pays (p. ex. CSA/UL 508 A), Prescriptions spécifiques au client (automobile), tension spéciale (110 V-480 V 50/60 Hz), etc.

VARIANTES

MPCIP

NETTOYAGE AVEC ACTIONNEMENT MÉCANO-PNEUMATIQUE

Filtres à poussière mécaniques, y compris fonction de nettoyage intégrée avec actionnement mécano-pneumatique.

CIP/HCIP

NETTOYAGE AUTOMATIQUE

Nettoyage automatique avec un degré de séparation élevé et constant et une sécurité de fonctionnement durable. Le nettoyage des éléments filtrants s'effectue par une impulsion d'air comprimé.

CIPX/HCIPX

NETTOYAGE AUTOMATIQUE AVEC PROTECTION SUPPLÉMENTAIRE CONTRE LES EXPLOSIONS

Les systèmes de filtration sont équipés d'une protection supplémentaire contre les explosions. Par exemple, la chambre de filtration a des mesures de protection de conceptions mécaniques. En outre, un ventilateur triphasé en version antidéflagrant est utilisée.

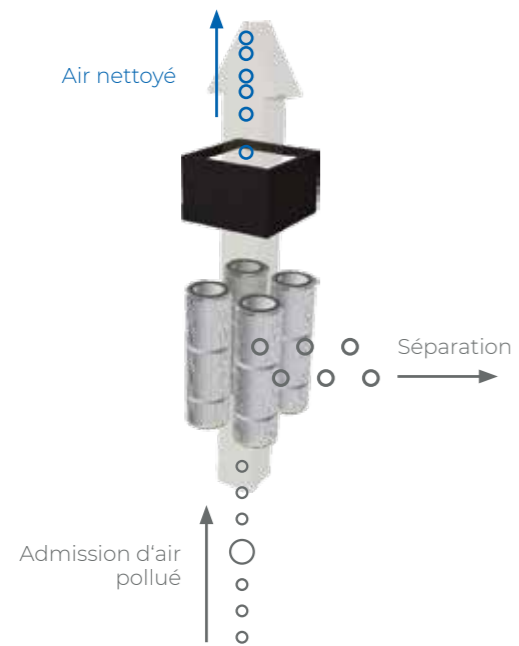
CRITÈRES DE SÉLECTION

m³/h

QUEL DÉBIT D'ASPIRATION ?

Pour les systèmes de filtration des poussières, on considère que le taux de renouvellement de l'air est de 250 fois par m³ et par heure. À titre d'exemple, pour un espace de traitement dans la machine de 8 m³ et un chargement automatisé, on obtient une puissance d'aspiration effective nécessaire d'environ 2 000 m³/h. Dans cet exemple, il s'agit donc d'un système de filtration de la série Md 200.

FONCTIONNEMENT

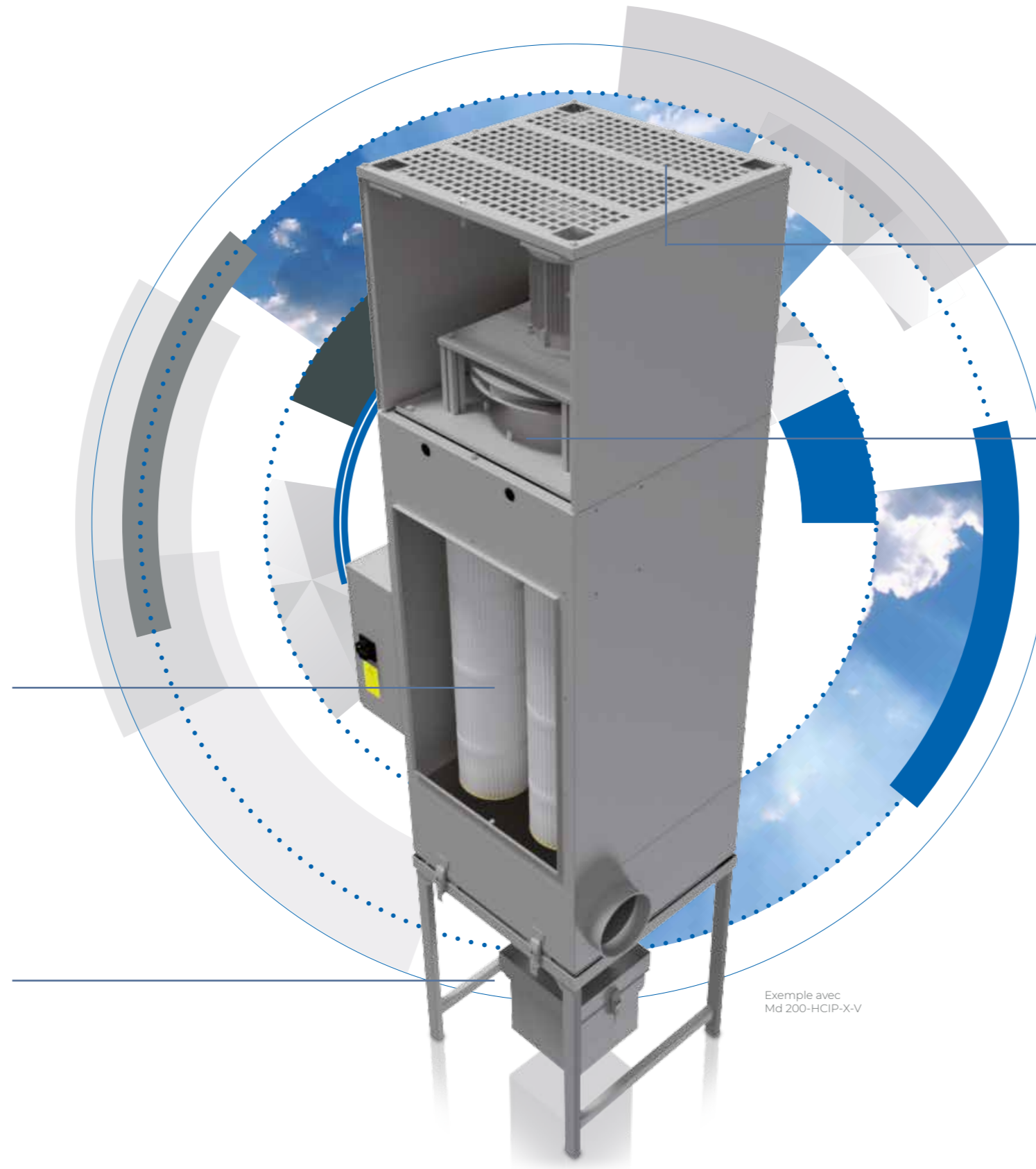


FILTRE PRINCIPAL

L'air chargé de poussières traverse le filtre principal. Des filtres à cartouches adaptés aux exigences de chaque processus sont utilisés pour garantir une séparation maximale des particules. En général, cela suffit déjà pour respecter les valeurs limites légales dans l'air purifié.

RÉCIPIENTS COLLECTEURS

La poussière séparée par les cartouches filtrantes tombe dans le récipient collecteur après le décolmatage.



4

FILTRE SECONDAIRE (EN OPTION)

Les filtres secondaires en option peuvent être utilisés comme niveau de sécurité supplémentaire, p. ex. contre les odeurs, fumées ou substances nocives pour la santé.

3

SOUFFLEUR

Une ventilation à haute efficacité énergétique aspire le débit d'air dans le filtre à air et évacue l'air nettoyé hors du boîtier.

CHOIX DE COULEURS

La couleur standard LTA est RAL 7035, gris clair. D'autres couleurs/peintures sont possibles.

PORTE DE MAINTENANCE

La porte de maintenance à hauteur d'opérateur permet d'accéder facilement aux éléments filtrants.

INTERFACES

Les systèmes de filtration LTA sont compatibles avec toutes les commandes machines courantes et conformes à toutes les réglementations :

- Réglementations locales (ex. CSA/UL 508 A)
- Réglementations spécifiques au client (automobile)
- Tension spécifique (110V-480 V 50/60 Hz)

LTA LUFTECHNIK. VOTRE MONDE SOUTIEN COMPÉTENT.

La proximité est un aspect important des relations avec la clientèle auquel LTA tient particulièrement. D'un côté en tenant compte des besoins effectifs des clients pour le développement des solutions de filtration. D'un autre côté également au plan géographique. Notre réseau mondial de service à la clientèle s'étend sur 7 pays afin que nos clients n'aient jamais à attendre plus longtemps que nécessaire un service professionnel.

Sur toutes nos implantations, des collaborateurs engagés fournissent un soutien professionnel concernant tous les aspects de la filtration industrielle. Nous garantissons la meilleure disponibilité possible de vos systèmes de filtration et nous nous voyons comme les garants de votre productivité. Nos clients apprécient notre expertise technique, notre haute disponibilité et notre coopération constructive.

24/7/365 LTA SERVICE

✉ service@lta-filter.com

☎ +49 7838 84-181



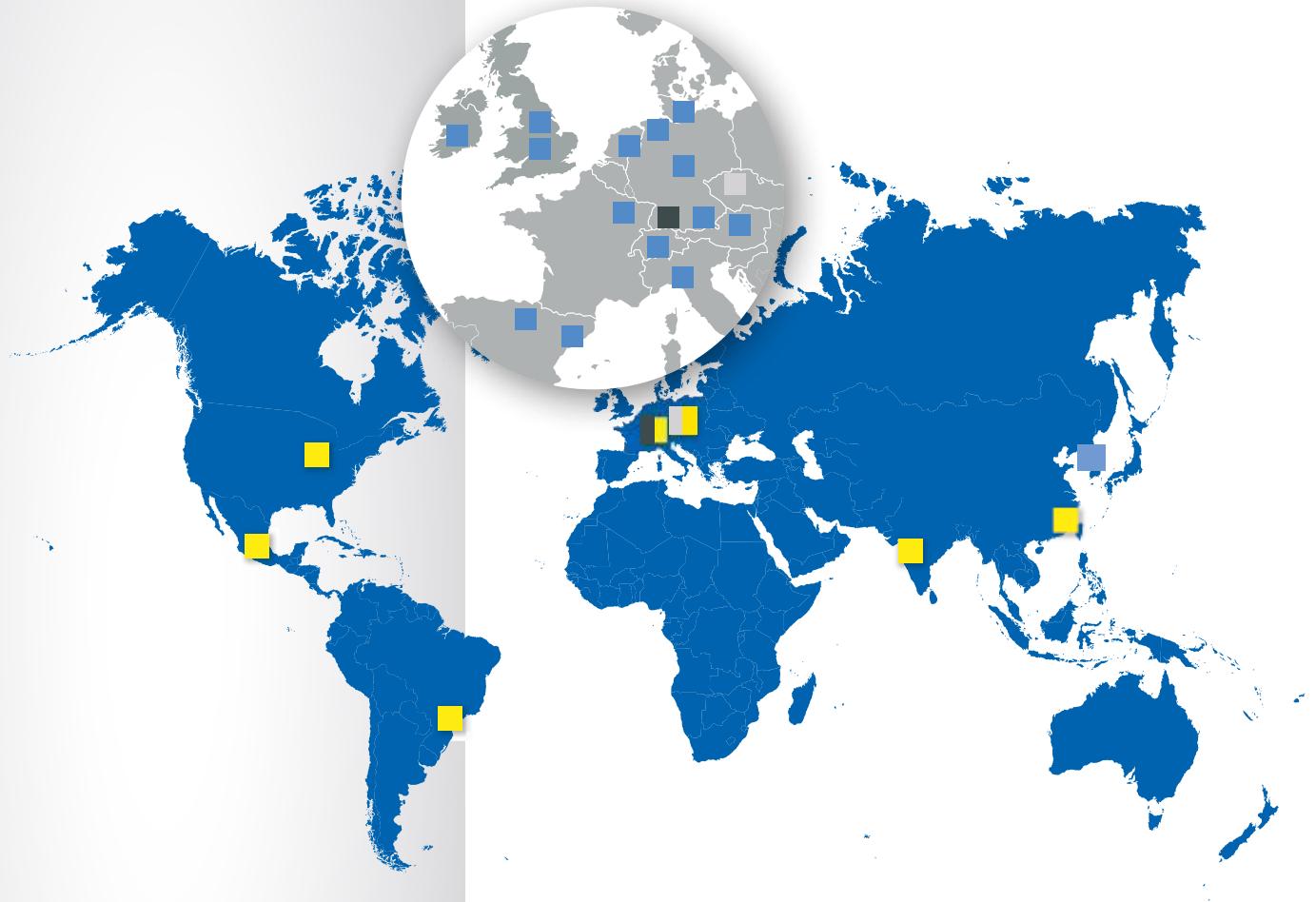
Encore plus flexible.
Encore plus rapide.

**NOTRE NOUVEAU
ONLINE-SHOP**



WWW.LTA-FILTER.COM





- Siège social
- Production
- Représentants et partenaires
- Vente et SAV

LTA Lufttechnik GmbH

Junkerstraße 2
77787 Nordrach
Allemagne
info@lta-filter.com
+49 7838 84-245

**LTA Industrial Air
Cleaning Systems s.r.o.**

Lidická 66
252 68 Středokluky
République Tchèque
info@lta-filter.com
+420 233 012-113